

GMK3060L-1

Product Guide



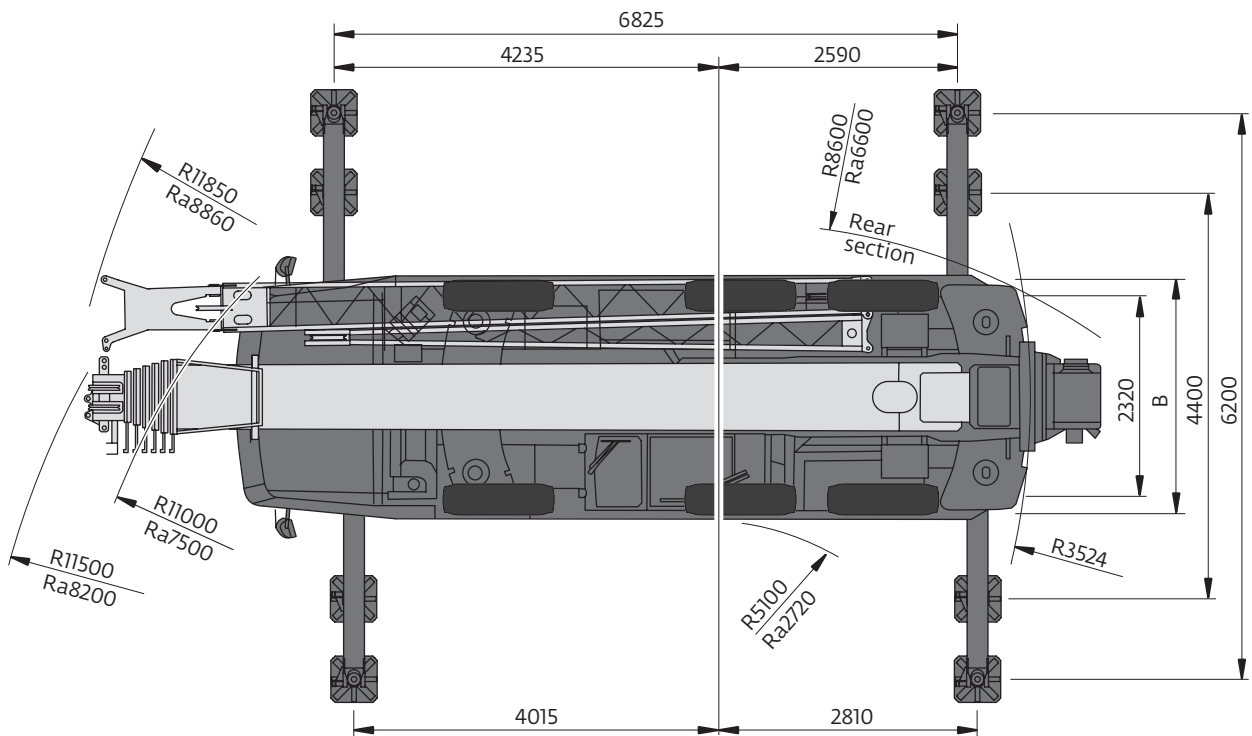
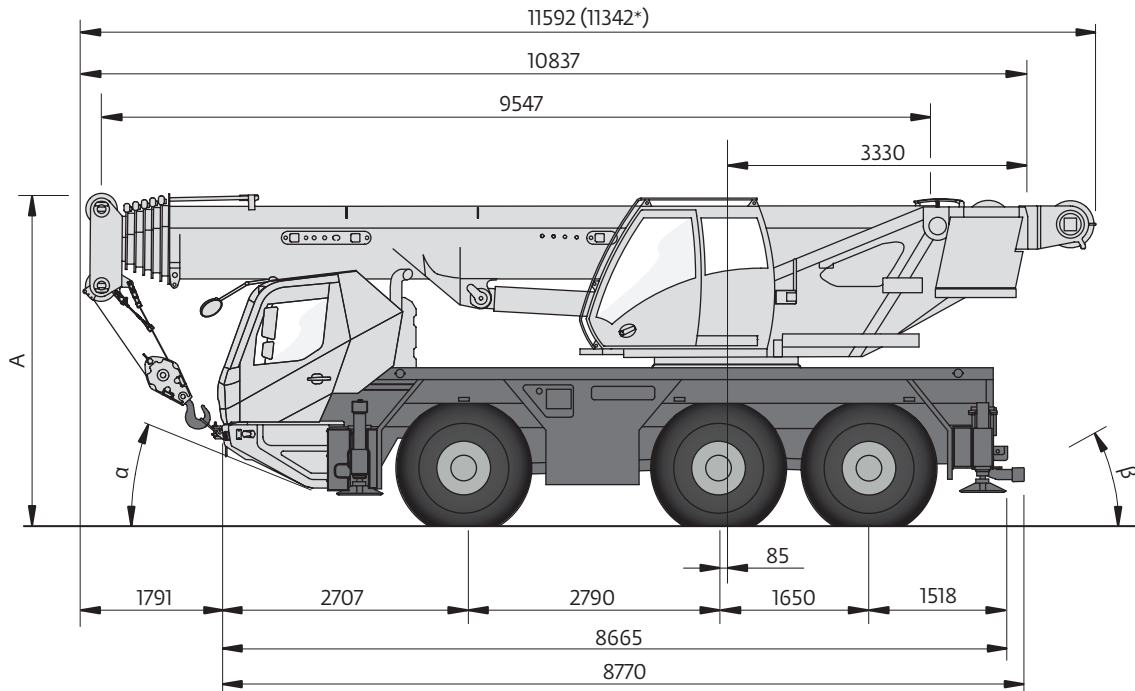
 60 t

 48 m


 8,7 - 15 m

 65 m

Dimensions • Abmessungen • Encombrement Dimensiones • Dimensioni • Размеры



* With quick release brackets removed. • Ohne Schnellwechselrahmen. • Supports avec dépose rapide. • Sin sistema de desmontaje rápido. • Senza staffe di sgancio rapido. • Быстроразъемное съёмное крепление.

	A	A 130 mm**	B	D	E	F	α	β
14.00 R25	3770	3640	2550	1780	495	330	25°	27°
16.00 R25	3820	3690	2750	1830	545	380	27°	29°
20.50 R25	3820	3690	2860	1830	545	380	27°	29°

** lowered • abgesenkt • surbaissée • rebaja • abbassato • сниженный

Working range • Arbeitsbereiche • Diagramme de levage Gama de trabajo • Area di lavoro • Грузовысотные характеристики

Telescopic boom • Teleskopausleger • Flèche principale • Pluma telescópica
Braccio telescopico • Телескопическая стрела



9,6-48,0 m



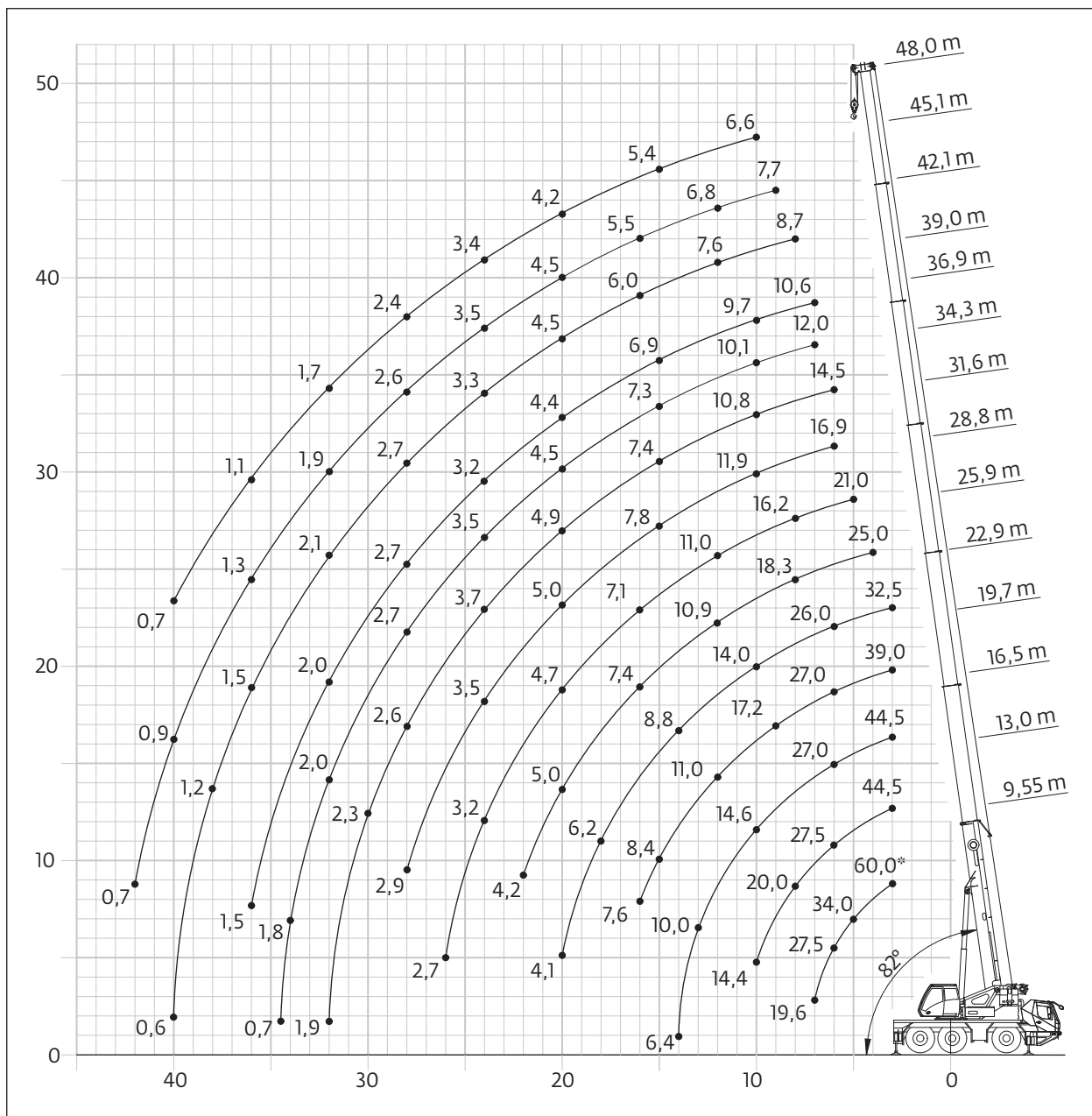
8,7 m / 15 m



6,2 m



360°



	Hook block • Hakenflasche • Crochet-moufle • Gancho • Ganci • Крюковой блок (t)	H (mm)
	63 S/D	3300
	40 S/D	3200
	16 S	3100
	5 H/B	2700

* Over rear with special equipment. • Nach hinten mit Sonderausrüstung. • En arrière avec équipement supplémentaires. • Por la parte trasera con equipo adicional. • Sull'anteriore con equipaggiamento ausiliario. Над задней частью с специальным оборудованием.

Working range • Arbeitsbereiche • Diagramme de levage Gama de trabajo • Area di lavoro • Грузовысотные характеристики

Swingaway (hydraulic luffing) • Klappspitze (hydraulisch wippbar) • Fléchette (relevage hydraulique)
Plumín articulado (angulable hidráulicamente) • Prolunga tralicciata (brandeggio idraulico)
Удлинитель стрелы (с гидравлическим изменением вылета)



9,6 - 48,0 m



8,7 m / 15 m



6,2 m



360°



13,5 t

