

GMK3060 Product Guide



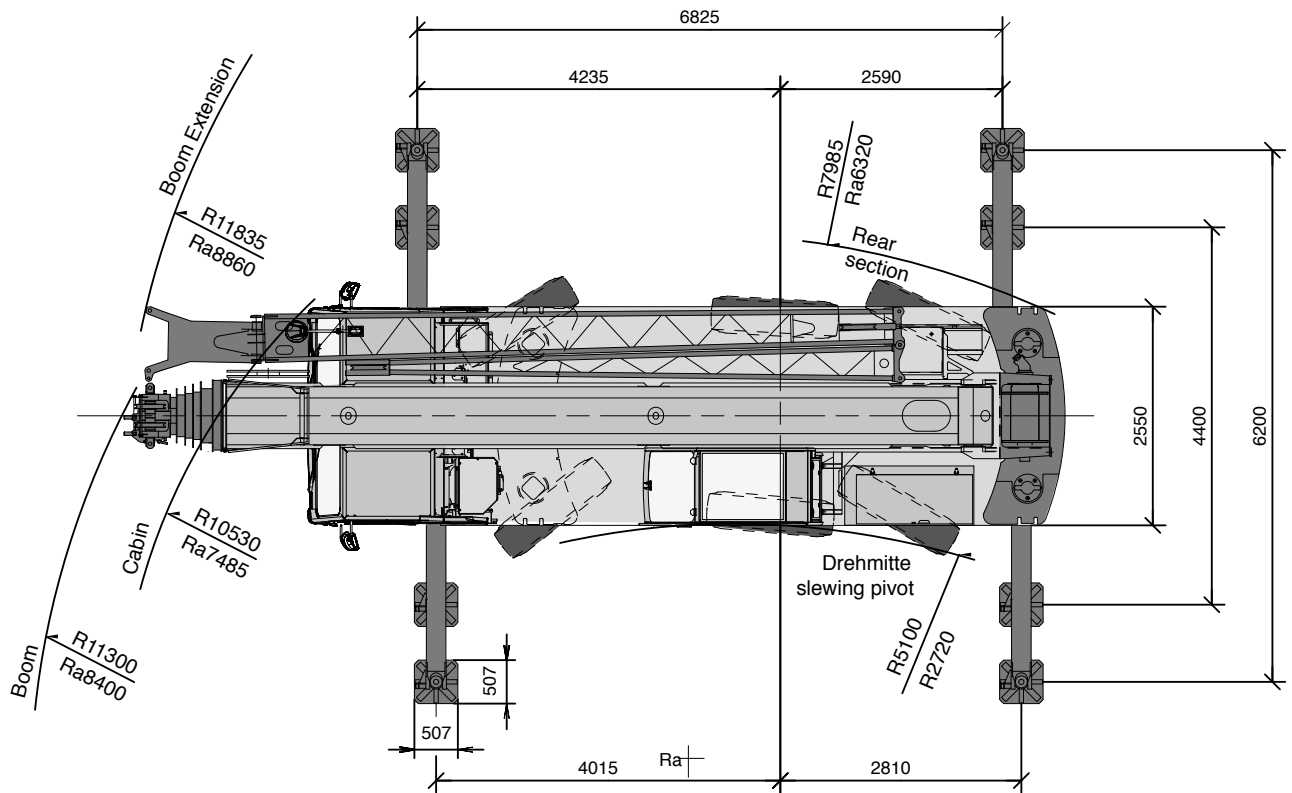
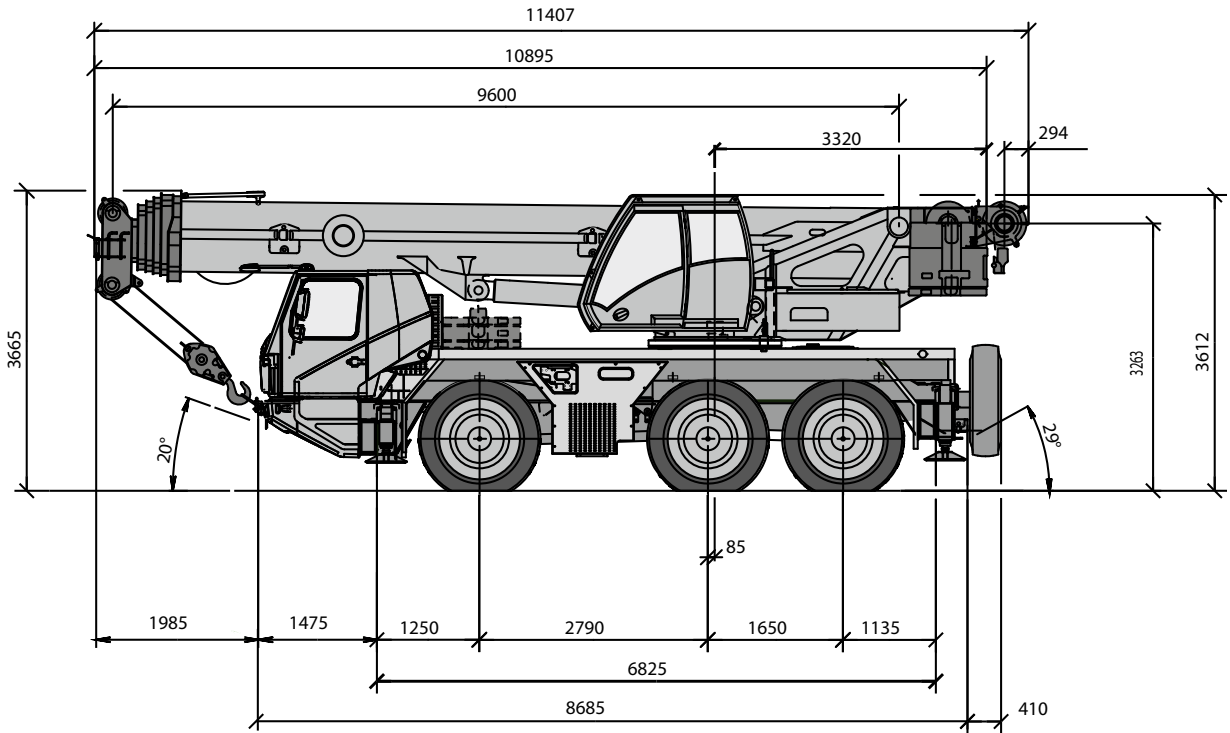
 60 t

 43 m

 8,7 - 15 m

 60 m

Dimensions • Abmessungen • Encombrement
Dimensiones • Dimensioni • Размеры



Working range • Arbeitsbereiche • Diagramme de levage Gama de trabajo • Area di lavoro • Грузовысотные характеристики

Telescopic boom • Teleskopausleger • Flèche principale • Pluma telescópica
Braccio telescopico • Телескопическая стрела



9,6 - 43,0 m



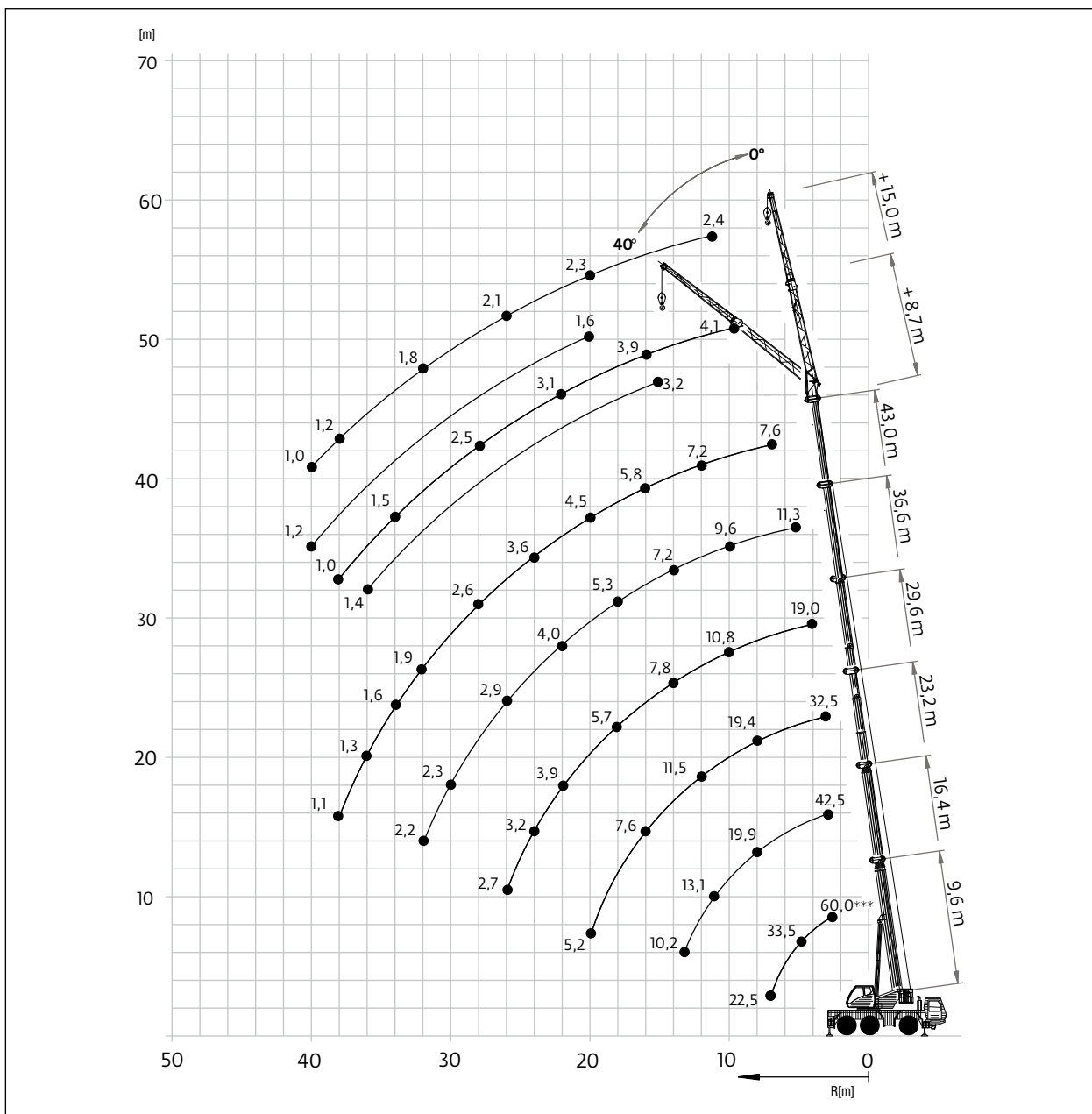
8,7 / 15 m



6,2 m



360°

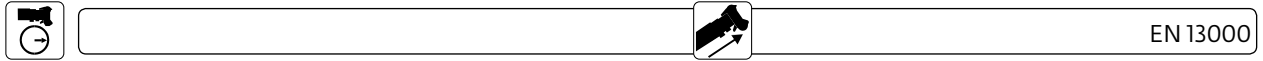
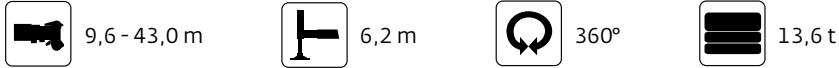


	Hook block • Hakenflasche • Crochet-moufle • Gancho • Ganci • Крюковой блок (t)	H (mm)
	63 S/D	3300
40 S/D	3200	
16 S	3100	
5 H/B	2700	

*** Over rear with special equipment • nach hinten mit Sonderausrüstung • En arrière avec équipement supplémentaires • Por la parte trasera con equipo adicional • Sull'anteriore con equipaggiamento ausiliario • Над задней частью с специальным оборудованием

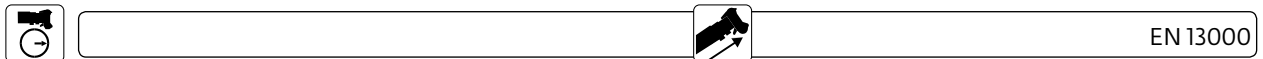
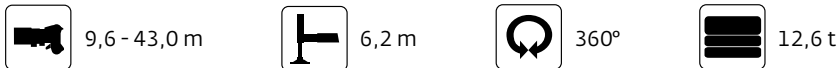
Load charts • Traglasten • Capacités de levage Capacidades • Capacità • Таблицы грузоподъемности

Telescopic boom • Teleskopausleger • Flèche principale • Pluma telescópica
Braccio telescopico • Телескопическая стрела



m	9,6*	9,6	13,0	16,4	19,8	23,2	26,8	30,4	34,0	36,6	40,2	43,0	m
2,5	60,0*** 55,0**	-	-	-	-	-	-	-	-	-	-	-	2,5
3,0	48,5	45,0	45,5	42,5	38,5	32,5	23,5	-	-	-	-	-	3,0
4,0	41,0	37,5	37,5	36,5	33,5	29,5	21,5	19,0	-	-	-	-	4,0
5,0	33,5	32,0	32,0	30,5	28,5	26,0	19,4	17,5	14,4	11,3	-	-	5,0
6,0	27,5	27,5	27,5	27,0	25,5	23,5	17,9	16,1	14,2	11,3	9,0	-	6,0
7,0	22,5	22,5	23,0	22,5	22,5	21,0	16,3	14,7	13,2	11,3	9,0	7,6	7,0
8,0	-	-	19,9	19,9	19,7	19,4	15,2	13,3	12,2	10,9	9,0	7,6	8,0
9,0	-	-	17,3	17,4	17,1	16,9	14,1	11,9	11,3	10,3	9,0	7,6	9,0
10,0	-	-	15,0	15,1	14,7	14,6	13,0	10,8	10,3	9,6	8,6	7,6	10,0
11,0	-	-	-	13,1	13,1	12,9	12,2	9,7	9,3	8,9	8,1	7,5	11,0
12,0	-	-	-	11,6	11,6	11,3	11,5	9,1	8,6	8,4	7,7	7,2	12,0
13,0	-	-	-	10,2	10,2	9,9	10,3	8,4	8,0	7,8	7,3	6,8	13,0
14,0	-	-	-	-	9,0	9,3	9,1	7,8	7,4	7,2	6,9	6,5	14,0
15,0	-	-	-	-	8,0	8,4	8,2	7,1	6,8	6,6	6,5	6,2	15,0
16,0	-	-	-	-	7,3	7,6	7,3	6,7	6,4	6,2	6,1	5,8	16,0
18,0	-	-	-	-	-	6,3	6,0	5,7	5,6	5,3	5,3	5,2	18,0
20,0	-	-	-	-	-	5,2	5,0	4,7	4,7	4,5	4,5	4,5	20,0
22,0	-	-	-	-	-	-	4,2	3,9	3,9	4,0	4,0	4,0	22,0
24,0	-	-	-	-	-	-	2,9	3,2	3,2	3,3	3,5	3,6	24,0
26,0	-	-	-	-	-	-	-	2,7	2,7	2,9	3,2	3,1	26,0
28,0	-	-	-	-	-	-	-	-	2,2	2,6	2,9	2,6	28,0
30,0	-	-	-	-	-	-	-	-	1,9	2,4	2,5	2,2	30,0
32,0	-	-	-	-	-	-	-	-	-	2,2	2,1	1,9	32,0
34,0	-	-	-	-	-	-	-	-	-	-	1,8	1,6	34,0
36,0	-	-	-	-	-	-	-	-	-	-	1,2	1,3	36,0
38,0	-	-	-	-	-	-	-	-	-	-	-	1,1	38,0

*** Over rear with special equipment • nach hinten mit Sonderausrüstung • En arrière avec équipement supplémentaires • Por la parte trasera con equipo adicional • Sull'anteriore con equipaggiamento ausiliario • Над задней частью с специальным оборудованием



m	9,6	13,0	16,4	19,8	23,2	26,8	30,4	34,0	36,6	39,7	43,0	m
3,0	45,0	45,0	42,5	38,5	32,5	23,5	-	-	-	-	-	3,0
4,0	37,5	37,5	36,5	33,5	29,5	21,5	19,0	-	-	-	-	4,0
5,0	32,0	32,0	30,5	28,5	26,0	19,4	17,5	14,4	11,3	-	-	5,0
6,0	27,0	27,0	26,5	25,5	23,5	17,9	16,1	14,2	11,3	9,0	-	6,0
7,0	22,5	23,0	22,5	22,5	21,0	16,3	14,7	13,2	11,3	9,0	7,6	7,0
8,0	-	19,6	19,6	19,2	18,9	15,2	13,3	12,2	10,9	9,0	7,6	8,0
9,0	-	17,1	17,1	16,3	16,2	14,1	11,9	11,3	10,3	9,0	7,6	9,0
10,0	-	14,4	14,5	14,1	14,0	13,0	10,8	10,3	9,6	8,6	7,6	10,0
11,0	-	-	12,9	12,8	12,3	12,2	9,7	9,3	8,9	8,1	7,5	11,0
12,0	-	-	11,2	11,1	10,8	11,0	9,1	8,6	8,4	7,7	7,2	12,0
13,0	-	-	9,8	9,7	9,8	9,8	8,4	8,0	7,8	7,3	6,8	13,0
14,0	-	-	-	8,6	9,0	8,7	7,8	7,4	7,2	6,9	6,5	14,0
15,0	-	-	-	7,7	8,1	7,8	7,1	6,8	6,6	6,5	6,2	15,0
16,0	-	-	-	7,3	7,3	7,0	6,7	6,4	6,2	6,1	5,8	16,0
18,0	-	-	-	-	6,0	5,7	5,4	5,4	5,3	5,3	5,2	18,0
20,0	-	-	-	-	5,0	4,7	4,4	4,4	4,5	4,5	4,5	20,0
22,0	-	-	-	-	-	3,9	3,7	3,7	3,7	3,9	4,0	22,0
24,0	-	-	-	-	-	2,7	3,1	3,0	3,2	3,5	3,4	24,0
26,0	-	-	-	-	-	-	2,5	2,5	2,9	3,1	2,9	26,0
28,0	-	-	-	-	-	-	-	2,0	2,6	2,7	2,4	28,0
30,0	-	-	-	-	-	-	-	1,7	2,4	2,3	2,0	30,0
32,0	-	-	-	-	-	-	-	-	2,0	1,9	1,7	32,0
34,0	-	-	-	-	-	-	-	-	-	1,7	1,4	34,0
36,0	-	-	-	-	-	-	-	-	-	1,0	1,2	36,0
38,0	-	-	-	-	-	-	-	-	-	-	1,0	38,0